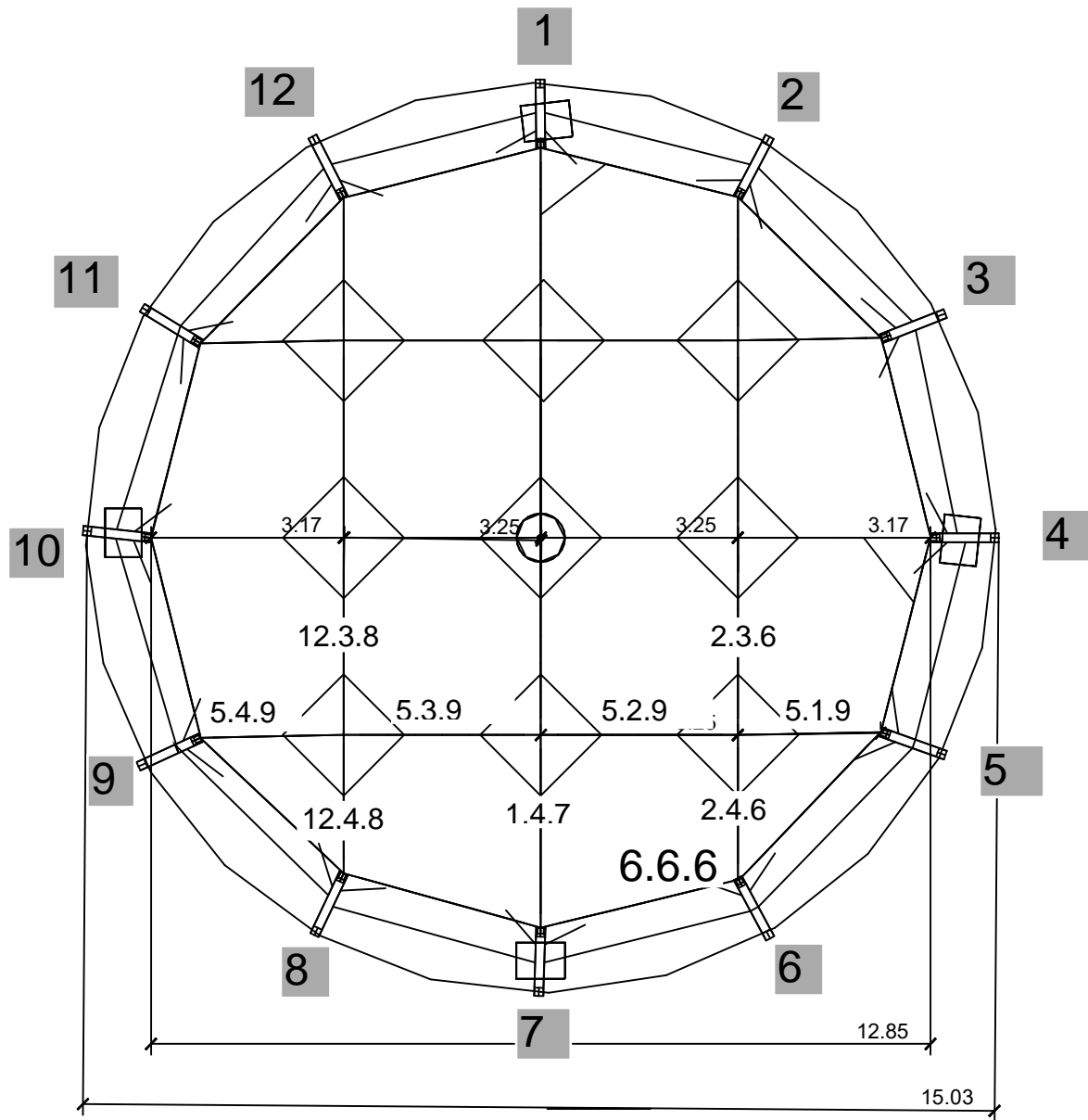


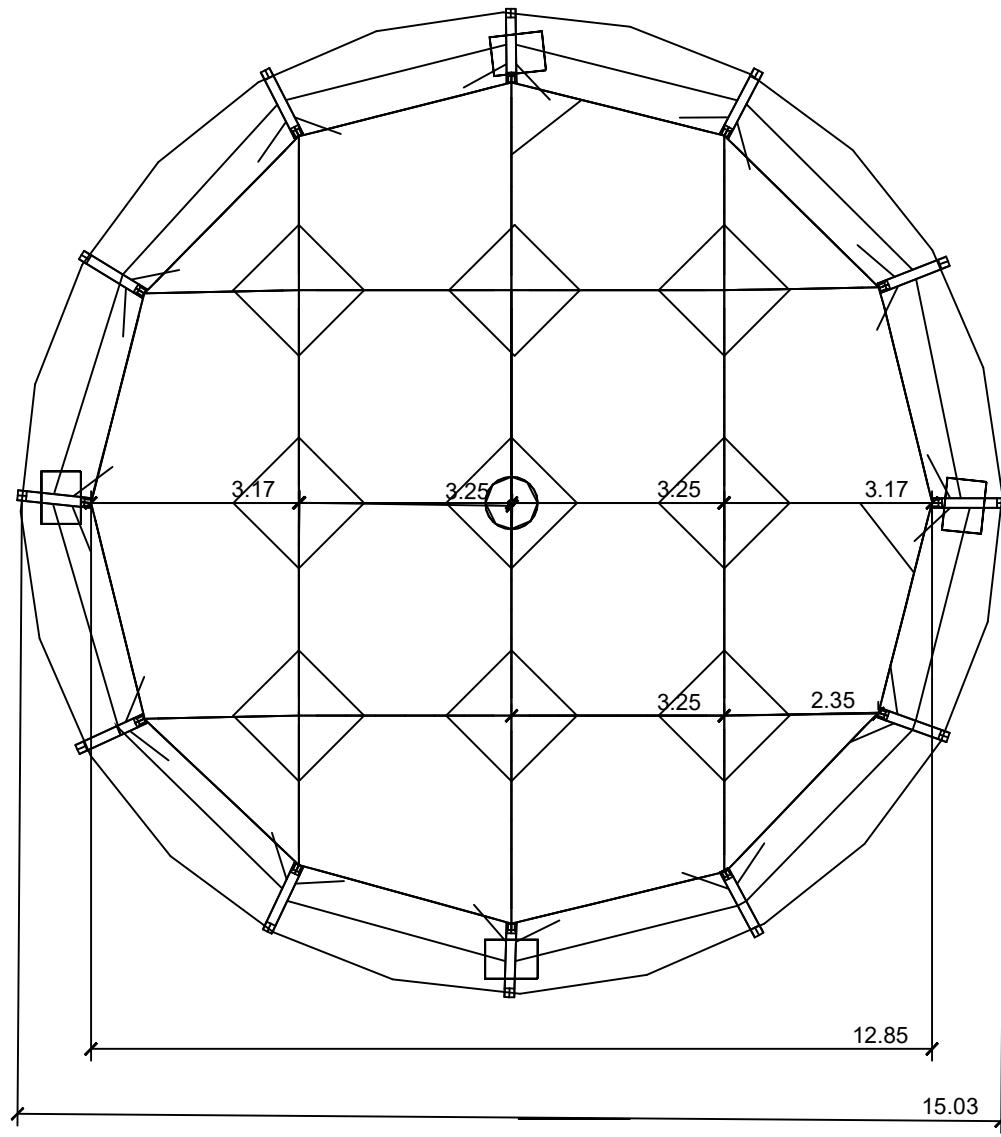
Date
Designer
Echelle

Tel:
Fax:



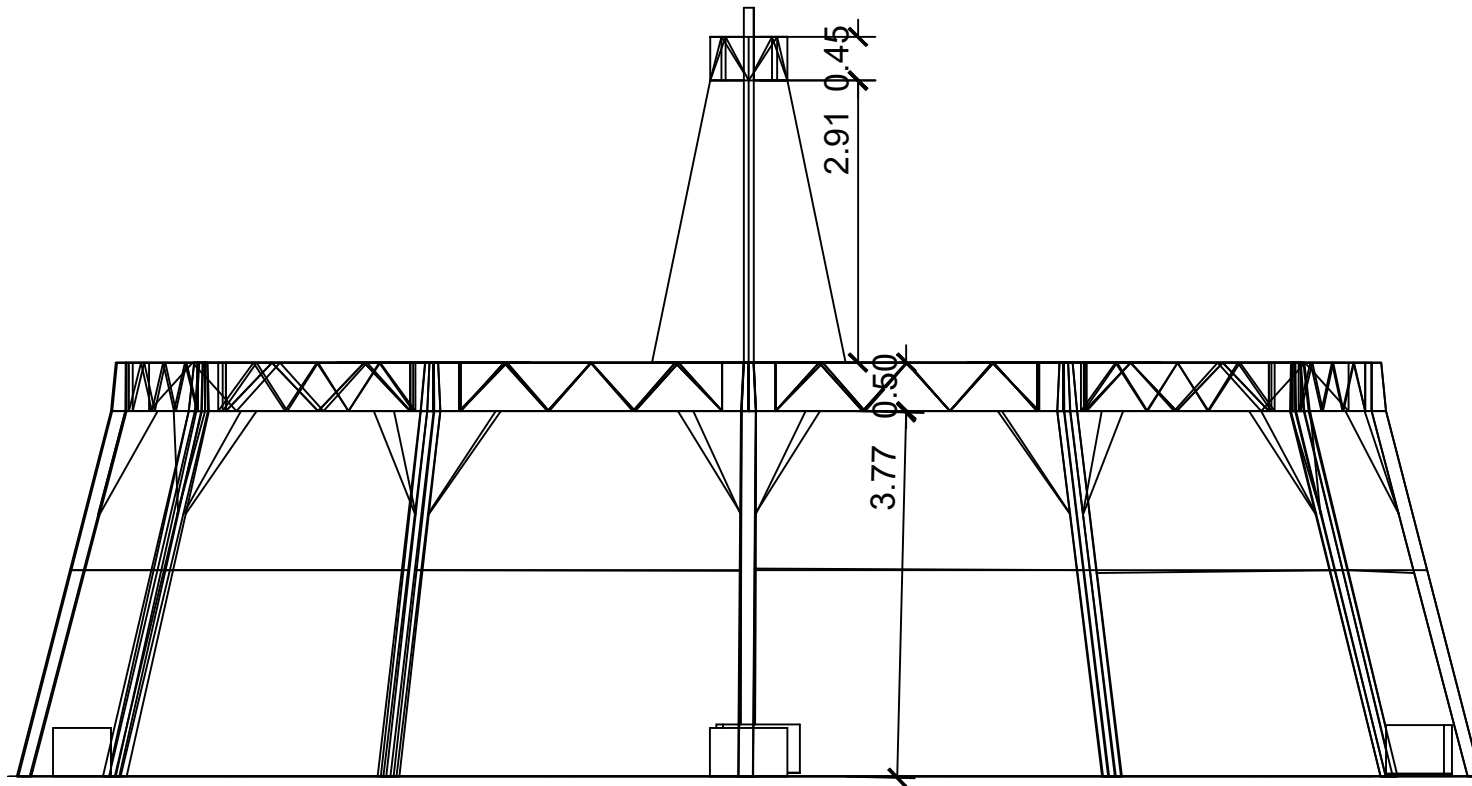
Echelle

Tel:
Fax:



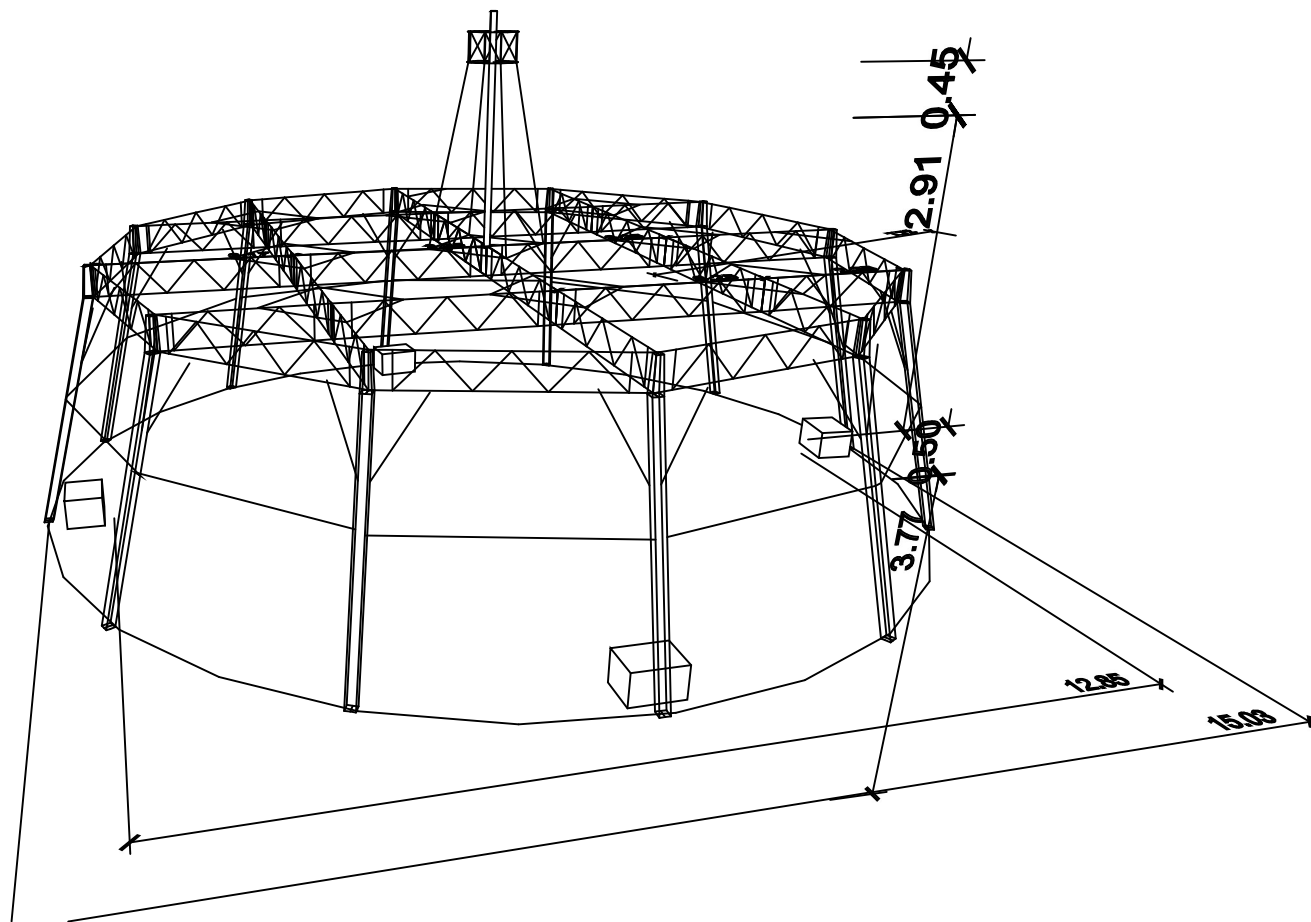
Echelle

Tel:
Fax:



Date
Designer
Echelle

Tel:
Fax:



Date
Designer
Echelle

Tel:
Fax: